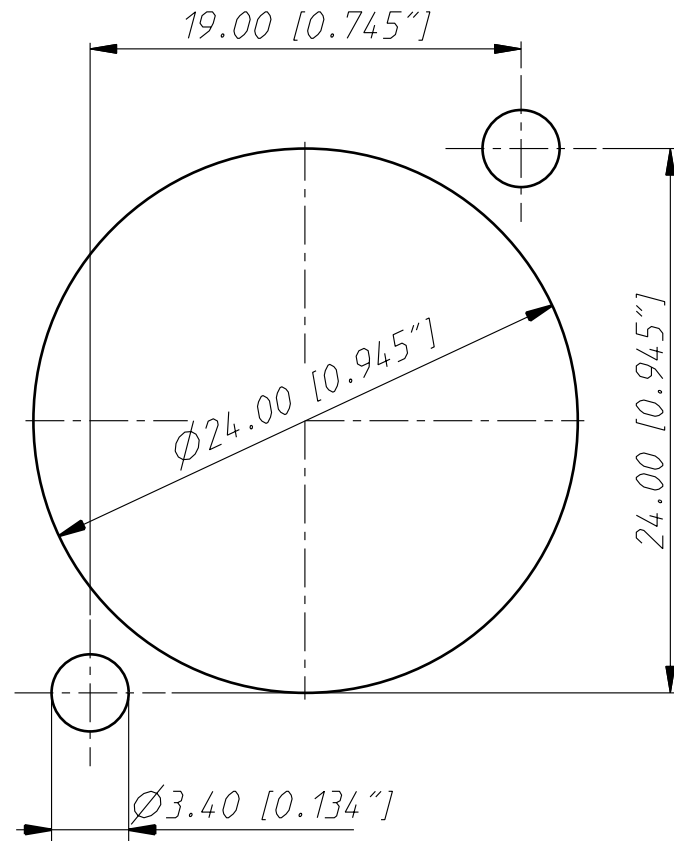
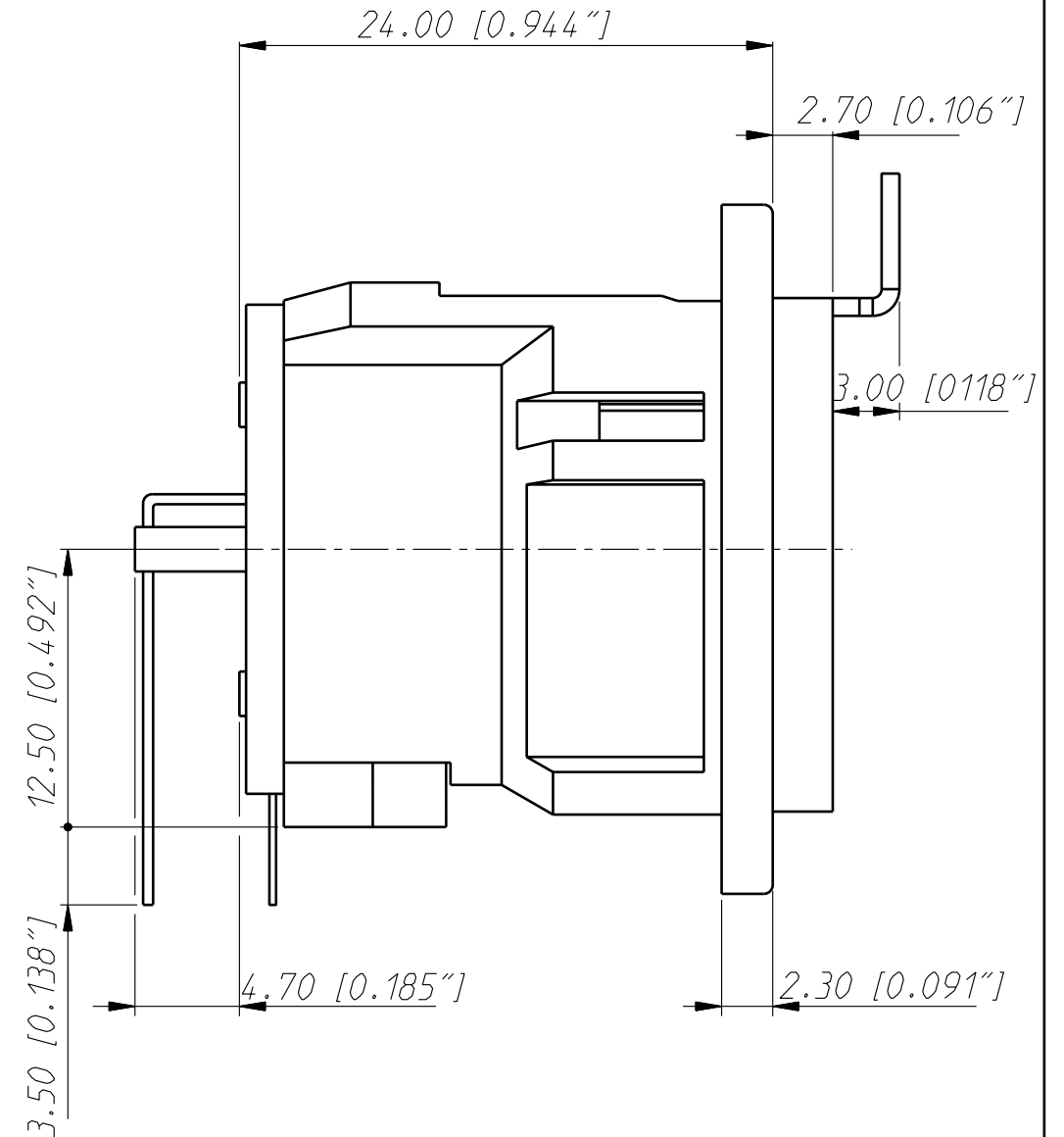
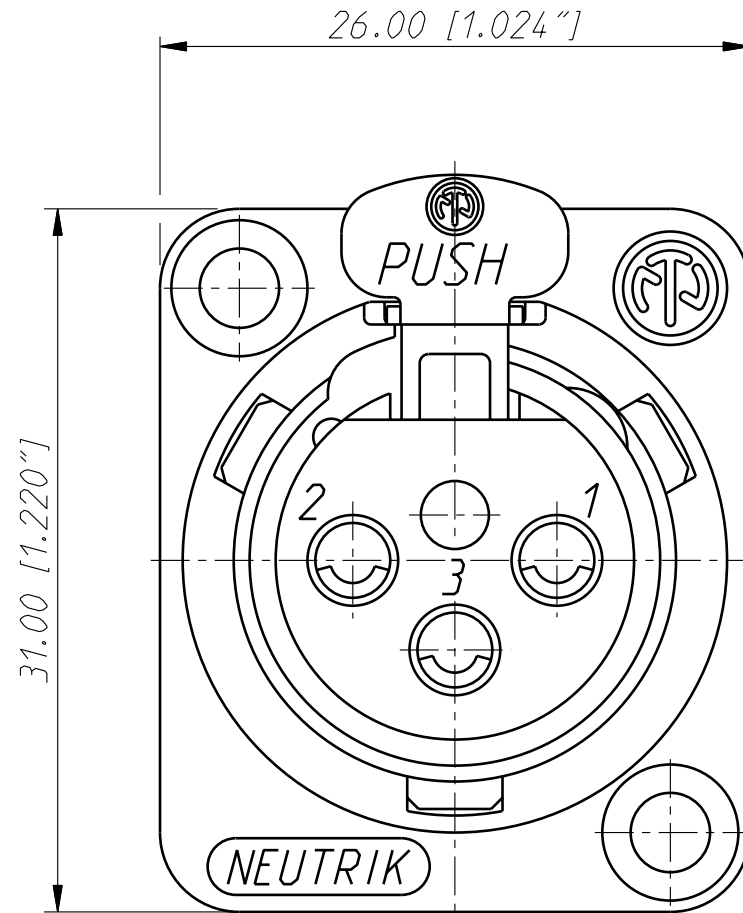
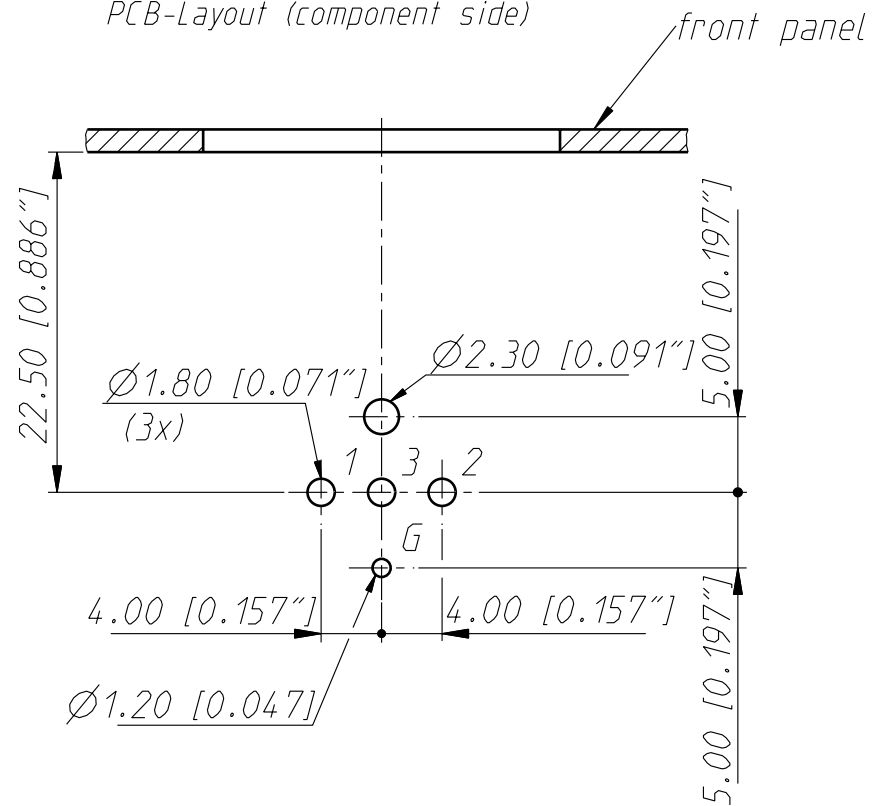


Frontplattenausschnitt (Rückseite)
Panel cut out (rear side)



Print-Bohrplan (Bestückungsseite)
PCB-Layout (component side)



Allgemeintoleranzen ISO 2768-m	Werkstoff	Massstab:	Datum	Name		
Zeichnung urheberrechtlich geschuetzt (DIN 34) (C)	KEIN_MAT	3:1 (A3)	Gezeichnet	25.04.88	Martinek	
			Freigegeben	-	-	
Benennung	-	NC3FD-H	Geaendert	29.11.05	Hofmann Th.	
			Aend.-Nr.	235-2005	Aend.-Index	C
			Ersatz fuer:		Blatt 1 von 1 Bl.	
NEUTRIK AG FL-9494 SCHAAN			Zeichn. Nr.	ST-NC3FD-H		