

# 超低歪積層セラミックコンデンサ (CFCAP®)

## SUPER LOW DISTORTION MULTILAYER CERAMIC CAPACITORS (CFCAP®)

OPERATING TEMP. -55~+125°C



リフロー/REFLOW

### 特長 FEATURES

- ・新規開発を行った誘電体材料を使用し優れた温度特性と内部電極にNiを用いることで、小型・高容量・低コストを実現しました
- ・低歪み率、低ショックノイズでアナログ回路や携帯機器のデジタル回路に最適です
- ・耐熱性、耐破壊電圧、機械的強度が高くフィルムコンデンサの置き換えに最適です

- ・ Newly developed dielectric material and the use of nickel for internal electrodes provide excellent temperature characteristics with high capacitance, small case size and low cost.
- ・ Low distortion and low shock noise make these capacitors well suited for use in analog or digital mobile devices.
- ・ Excellent heat-resistance, high break down voltage, and mechanical strength make these capacitors well suited for replacing film capacitors.

### 用途 APPLICATIONS

- ・ AV関連機器などの信号回路
- ・ アナログ信号のカップリング用途
- ・ 携帯電話のPLL回路
- ・ 良好な温度特性による時定数回路、発信回路、フィルタなど

- ・ Signal line for AV products
- ・ Analog signal coupling applications
- ・ PLL circuit of mobile phones
- ・ Good temperature characteristics for time constant circuits, oscillation circuits and filters

### 形名表記法 ORDERING CODE

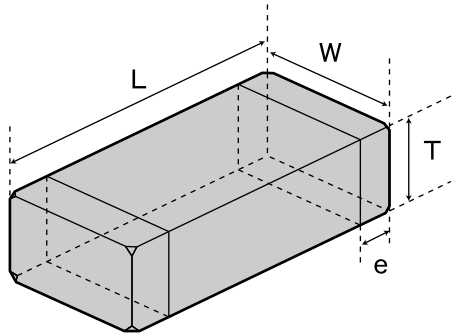
<b>1</b> 定格電圧 (VDC)	<b>3</b> 端子電極	<b>5</b> シリーズ記号	<b>7</b> 容量許容差	<b>9</b> 個別仕様
U   50 G   35 T   25 E   16 L   10	K   メッキ品	SD   スタンダード	K   ±10 %	-   標準
<b>2</b> シリーズ名	<b>4</b> 形状寸法 (EIA)L×W(mm)	<b>6</b> 公称静電容量 (μF)	<b>8</b> 製品厚み (mm)	<b>10</b> 包装
M   積層コンデンサ	105(0402)   1.0×0.5 107(0603)   1.6×0.8 212(0805)   2.0×1.25 316(1206)   3.2×1.6	例 223   0.022 104   0.1	V   0.5 A   0.8 D   0.85 F   1.15 G   1.25 L   1.6	B   単品 (袋づめ) T   リールテーピング (4mmピッチ) F   リールテーピング (2mmピッチ)
				<b>11</b> 当社管理記号
				○   標準品 ○ = スペース

T M K 3 1 6 S D 1 0 4 K L - T ○

1 2 3 4 5 6 7 8 9 10 11

<b>1</b> Rated voltage (VDC)	<b>3</b> End termination	<b>5</b> Series Symbol	<b>7</b> Capacitance tolerances (%)	<b>9</b> Special code
U   50 G   35 T   25 E   16 L   10	K   Plated	SD   Standard	K   ±10	-   Standard products
<b>2</b> Series name	<b>4</b> Dimensions (case size) (mm)	<b>6</b> Nominal capacitance (μF)	<b>8</b> Thickness (mm)	<b>10</b> Packaging
M   Multilayer ceramic capacitors	105(0402)   1.0×0.5 107(0603)   1.6×0.8 212(0805)   2.0×1.25 316(1206)   3.2×1.6	example 223   0.022 104   0.1	V   0.5 A   0.8 D   0.85 F   1.15 G   1.25 L   1.6	B   Bulk T   Tape & reel (4mm pitches) F   Tape & reel (2mm pitches)
				<b>11</b> Internal code
				○   Standard products ○ = Blank space

## 外形寸法 EXTERNAL DIMENSIONS



Type(EIA)	L	W	T		e
□MK105 (0402)	1.0±0.05 (0.039±0.002)	0.5±0.05 (0.020±0.002)	0.5±0.05 (0.020±0.002)	V	0.25±0.10 (0.010±0.004)
□MK107 (0603)	1.6±0.10 (0.063±0.004)	0.8±0.10 (0.031±0.004)	0.8±0.10 (0.031±0.004)	A	0.35±0.25 (0.014±0.010)
□MK212 (0805)	2.0±0.10 (0.079±0.004)	1.25±0.10 (0.049±0.004)	0.85±0.10 (0.033±0.004)	D	0.5±0.25 (0.020±0.010)
			1.25±0.10 (0.049±0.004)	G	
□MK316 (1206)	3.2±0.15 (0.126±0.006)	1.6±0.15 (0.063±0.006)	1.15±0.10 (0.045±0.004)	F	0.5 <sup>+0.35</sup> <sub>-0.25</sub> (0.020 <sup>+0.014</sup> <sub>-0.010</sub> )
			1.6±0.20 (0.063±0.008)	L	

Unit : mm (inch)

## 概略バリエーション AVAILABLE CAPACITANCE RANGE

Cap [μF]	Type	105				107				212				316	
	Temp.Char	SD				SD				SD				SD	
	VDC [pF:3digits]	50V	25V	16V	10V	50V	25V	16V	10V	50V	35V	16V	10V	35V	25V
0.00047	471	V													
0.00068	681		V												
0.0010	102		V			A									
0.0015	152			V		A									
0.0022	222			V		A									
0.0033	332				V	A									
0.0047	472				V		A			D					
0.0068	682							A		D					
0.010	103							A		D					
0.015	153								A		D				
0.022	223								A		G				
0.033	333											D		F	
0.047	473												D		F
0.068	683												G		F
0.10	104												G		L

※グラフ記号は製品厚みを表します。 Letters inside the shaded boxes indicate thickness.

シリーズコード Series Code	静電容量許容差(%) Capacitance tolerance	tanδ(%) Dissipation factor
SD	±10(K)	0.1%max.

セレクションガイド  
Selection Guide



アイテム一覧  
Part Numbers



特性図  
Electrical Characteristics



梱包  
Packaging



信頼性  
Reliability Data



使用上の注意  
Precautions



アイテム一覧 PART NUMBERS

■105TYPE (0402 case size)

定格電圧 Rated Voltage	形名 Ordering code	EHS (Environmental Hazardous Substances)	公称 静電容量 Capacitance [μF]	温度特性 Temperature characteristics Standard type	tan δ Dissipation factor [%]Max.	実装条件 Soldering method R:リフロー Reflow soldering W: フロー Wave soldering	静電容量 許容差 Capacitance tolerance	厚み Thickness (mm)(inch)
50V	UMK105 SD391KV	RoHS	0.00039	Standard type	0.1	R	±10%*	0.5±0.05 (0.020±0.002)
	UMK105 SD471KV	RoHS	0.00047					
	UMK105 SD561KV	RoHS	0.00056					
25V	TMK105 SD681KV	RoHS	0.00068					
	TMK105 SD821KV	RoHS	0.00082					
	TMK105 SD102KV	RoHS	0.0010					
16V	TMK105 SD122KV	RoHS	0.0012					
	EMK105 SD152KV	RoHS	0.0015					
	EMK105 SD182KV	RoHS	0.0018					
10V	EMK105 SD222KV	RoHS	0.0022					
	EMK105 SD272KV	RoHS	0.0027					
	LMK105 SD332KV	RoHS	0.0033					
	LMK105 SD392KV	RoHS	0.0039					
	LMK105 SD472KV	RoHS	0.0047					

\* : J公差(±5%)も対応致します。御相談ください。

\* : The product with "J" tolerance of ±5% is also available. Please contact our local sales.

■107TYPE (0603 case size)

定格電圧 Rated Voltage	形名 Ordering code	EHS (Environmental Hazardous Substances)	公称 静電容量 Capacitance [μF]	温度特性 Temperature characteristics Standard type	tan δ Dissipation factor [%]Max.	実装条件 Soldering method R:リフロー Reflow soldering W: フロー Wave soldering	静電容量 許容差 Capacitance tolerance	厚み Thickness (mm)(inch)
50V	UMK107 SD102KA	RoHS	0.0010	Standard type	0.1	R	±10%*	0.8±0.1 (0.031±0.004)
	UMK107 SD122KA	RoHS	0.0012					
	UMK107 SD152KA	RoHS	0.0015					
	UMK107 SD182KA	RoHS	0.0018					
	UMK107 SD222KA	RoHS	0.0022					
	UMK107 SD272KA	RoHS	0.0027					
	UMK107 SD332KA	RoHS	0.0033					
25V	TMK107 SD392KA	RoHS	0.0039					
	TMK107 SD472KA	RoHS	0.0047					
16V	EMK107 SD562KA	RoHS	0.0056					
	EMK107 SD682KA	RoHS	0.0068					
	EMK107 SD822KA	RoHS	0.0082					
	EMK107 SD103KA	RoHS	0.010					
10V	LMK107 SD123KA	RoHS	0.012					
	LMK107 SD153KA	RoHS	0.015					
	LMK107 SD183KA	RoHS	0.018					
	LMK107 SD223KA	RoHS	0.022					

\* : J公差(±5%)も対応致します。御相談ください。

\* : The product with "J" tolerance of ±5% is also available. Please contact our local sales.

■212TYPE (0805 case size)

定格電圧 Rated Voltage	形名 Ordering code	EHS (Environmental Hazardous Substances)	公称 静電容量 Capacitance [μF]	温度特性 Temperature characteristics Standard type	tan δ Dissipation factor [%]Max.	実装条件 Soldering method R:リフロー Reflow soldering W: フロー Wave soldering	静電容量 許容差 Capacitance tolerance	厚み Thickness (mm)(inch)
50V	UMK212 SD392KD	RoHS	0.0039	Standard type	0.1	R	±10%*	0.85±0.1 (0.033±0.004)
	UMK212 SD472KD	RoHS	0.0047					
	UMK212 SD562KD	RoHS	0.0056					
	UMK212 SD682KD	RoHS	0.0068					
	UMK212 SD822KD	RoHS	0.0082					
35V	UMK212 SD103KD	RoHS	0.01					
	GMK212 SD123KD	RoHS	0.012					
	GMK212 SD153KD	RoHS	0.015					
	GMK212 SD183KG	RoHS	0.018					
	GMK212 SD223KG	RoHS	0.022					
	GMK212 SD273KG	RoHS	0.027					
16V	EMK212 SD333KD	RoHS	0.033					
	LMK212 SD473KD	RoHS	0.047					
10V	LMK212 SD683KG	RoHS	0.068					
	LMK212 SD823KG	RoHS	0.082					
	LMK212 SD104KG	RoHS	0.1					

\* : J公差(±5%)も対応致します。御相談ください。

\* : The product with "J" tolerance of ±5% is also available. Please contact our local sales.

■316TYPE (1206 case size)

定格電圧 Rated Voltage	形名 Ordering code	EHS (Environmental Hazardous Substances)	公称 静電容量 Capacitance [μF]	温度特性 Temperature characteristics Standard type	tan δ Dissipation factor [%]Max.	実装条件 Soldering method R:リフロー Reflow soldering W: フロー Wave soldering	静電容量 許容差 Capacitance tolerance	厚み Thickness (mm)(inch)
35V	GMK316 SD333KF	RoHS	0.033	Standard type	0.1	R	±10%*	1.15±0.1 (0.045±0.004)
	GMK316 SD393KF	RoHS	0.039					
25V	TMK316 SD473KF	RoHS	0.047					
	TMK316 SD563KF	RoHS	0.056					
	TMK316 SD683KF	RoHS	0.068					
	TMK316 SD823KL	RoHS	0.082					
	TMK316 SD104KL	RoHS	0.1					

\* : J公差(±5%)も対応致します。御相談ください。

\* : The product with "J" tolerance of ±5% is also available. Please contact our local sales.