

一般積層セラミックコンデンサ

(高誘電率系・Class 2)

STANDARD MULTILAYER CERAMIC CAPACITORS (CLASS2 :HIGH DIELECTRIC CONSTANT TYPE)

	code	Temp.characteristics	operating Temp. range
OPERATING TEMP.	B /BJ	B	-25~+85°C
		X5R	-55~+85°C
	B7	X7R	-55~+125°C
		F	-25~+85°C
	F	Y5V	-30~+85°C



* 042TYPE, 063TYPE, 105TYPEは除く
* Except for 042TYPE, 063TYPE, 105TYPE

特長 FEATURES

- ・実装密度の向上が図れます
- ・モノリシックの構造のため、信頼性が高い
- ・同一形状、静電容量範囲が広い

- ・ Improve Higher Mounting Densities.
- ・ Multilayer block structure provides higher reliability
- ・ A wide range of capacitance values available in standard case sizes.

用途 APPLICATIONS

- ・ 一般電子機器用
- ・ 通信機器用 (携帯電話、PHS、コードレス電話 etc.)

- ・ General electronic equipment
- ・ Communication equipment (cellular phone, PHS, other wireless applications, etc.)

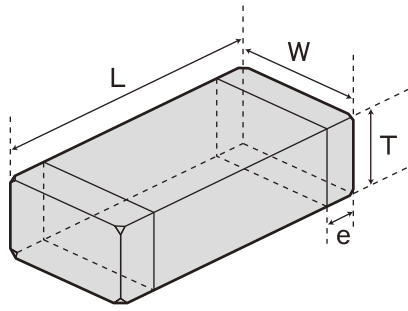
形名表記法 ORDERING CODE

1 定格電圧 (VDC)	4 形状寸法 (EIA) L×W (mm)	6 公称静電容量 (pF)	7 容量許容差 (%)	9 個別仕様
A 4 J 6.3 L 10 E 16 T 25 G 35 U 50	042(01005) 0.4×0.2 063(0201) 0.6×0.3 105(0402) 1.0×0.5 107(0603) 1.6×0.8	例 102 1000 223 22000	K ±10 M ±20 Z $\pm\frac{+80}{-20}$	- 標準
2 シリーズ名	5 温度特性		8 製品厚み (mm)	10 包装
M 積層コンデンサ	△B, BJ ±10% △F $\pm\frac{+80}{-20}$ % △=スペース		C 0.2 P 0.3 V 0.5 Z 0.8	F テーピング (2mmピッチ・178φ) T テーピング (4mmピッチ・178φ)
3 端子電極				11 当社管理記号
K メッキ品				△ 標準 △=スペース

L	M	K	1	0	5	B	J	1	0	4	K	V	-	F	○
1	2	3	4	5	6	7	8	9	10	11					

1 Rated voltage (VDC)	4 Dimensions (case size) (L×W) (mm)	6 Nominal Capacitance (pF)	7 Capacitance Tolerance (%)	9 Special code
A 4 J 6.3 L 10 E 16 T 25 G 35 U 50	042(01005) 0.4×0.2 063(0201) 0.6×0.3 105(0402) 1.0×0.5 107(0603) 1.6×0.8	example 102 1000 223 22000	K ±10 M ±20 Z $\pm\frac{+80}{-20}$	- Standard products
2 Series name	5 Temperature characteristics code		8 Thickness (mm)	10 Packaging
M Multilayer ceramic capacitors	B7 X7R -55~+125°C ±15% BJ X5R -55~+85°C ±15% △F Y5V -30~+85°C $\pm\frac{+22}{-22}$ % △=Blank space		C 0.2 P 0.3 V 0.5 Z 0.8	F Tape&Reel (2mm pitch・178φ) T Tape&Reel (4mm pitch・178φ)
3 End termination				11 Internal code
K Plated				△ Standard Products △=Blank space

外形寸法 EXTERNAL DIMENSIONS



Type (EIA)	L	W	T		e
□MK042 (01005)	0.4±0.02 (0.016±0.001)	0.2±0.02 (0.008±0.001)	0.2±0.02 (0.008±0.001)	C	0.1±0.03 (0.004±0.001)
□MK063 (0201)	0.6±0.03 (0.024±0.001)	0.3±0.03 (0.012±0.001)	0.3±0.03 (0.012±0.001)	P	0.15±0.05 (0.006±0.002)
□MK105 (0402)	1.0±0.05*1 (0.039±0.002)	0.5±0.05*1 (0.020±0.002)	0.5±0.05*1 (0.020±0.002)	V	0.25±0.10 (0.010±0.004)
□MK107 (0603)	1.6±0.10 (0.063±0.004)	0.8±0.10 (0.031±0.004)	0.8±0.10 (0.031±0.004)	Z	0.35±0.25 (0.014±0.010)

注: *1 ±0.1mm 公差あり

Note: *1. Including dimension tolerance±0.1mm

Unit : mm (inch)

概略バリエーション AVAILABLE CAPACITANCE RANGE

■汎用積層セラミックコンデンサ (General Multilayer Ceramic capacitors)

Type	042				063				105								107										
Temp.char.	B/X5R		B/X5R		X5R		B/X7R		B/X5R				X5R				F/Y5V		B/X7R	F/Y5V							
Cap [pF]	10V	6.3V	25V	16V	10V	10V	6.3V	4V	50V	25V	16V	35V	25V	16V	10V	6.3V	6.3V	4V	50V	25V	16V	10V	6.3V	50V	25V	50V	25V
100																											
150																											
220																											
330																											
470																											
680																											
1000																											
1500																											
2200																											
3300																											
4700																											
6800																											
10000																											
15000																											
22000																											
33000																											
47000																											
68000																											
100000																											
220000																											
330000																											
470000																											

注: グラフの記号は製品厚み記号です。Note : Letters in the table indicate thickness.

温度特性コード Temp.char.Code	温度特性 Temperature characteristics					静電容量許容差[%] Capacitance tolerance	tanδ[%] Dissipation factor
	準拠規格 Applicable standard	温度範囲[°C] Temperature range	基準温度[°C] Ref. Temp.	静電容量変化率[%] Capacitance change			
B/BJ	JIS	B	-25~+85	20	±10	±10 (K) ±20 (M)	2.5 max.*
	EIA	X5R	-55~+85	25	±15		
B7	EIA	X7R	-55~+125	25	±15		
F	JIS	F	-25~+85	20	+30/-80	+80 (Z) -20	7.0 max.*
	EIA	Y5V	-30~+85	25	+22/-82		

*: 代表的な値を記載しています。詳細はアイテム一覧を参照ください。

*: The figure indicate typical value. Please refer to PART NUMBERS table.

セレクションガイド
Selection Guide

アイテム一覧
Part Numbers

特性図
Electrical Characteristics

梱包
Packaging

信頼性
Reliability Data

使用上の注意
Precautions



etc