

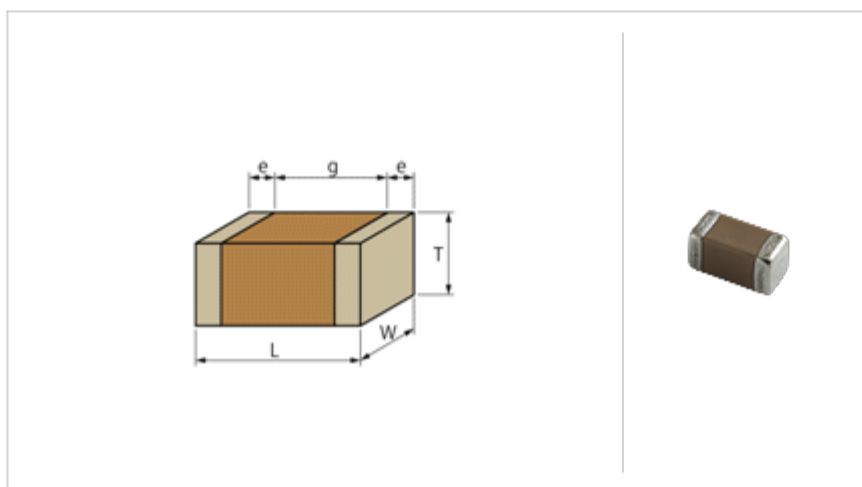
GRM0225C1C240GA02#

"#"处为包装规格代号。

New
推荐
目前生产
一般用
125℃
超小型
RoHS
无铅

<品名(附包装代号)一览>
GRM0225C1C240GA02L

形状



L尺寸	0.4 ±0.02mm
W尺寸	0.2 ±0.02mm
T尺寸	0.2 ±0.02mm
外部电极宽度e	0.07 to 0.14mm
外部电极间距离g	0.13mm min.
尺寸代号 inch(mm)	01005 (0402)

参考信息

包装	规格	最小订购单位
L	φ180mm压纹带	40000

质量(标准值)	
1个	0.09mg
φ180mm卷装	117g

规格

静电容量	24pF ±2%
额定电压	16Vdc
温度特性(标准规格)	C0G(EIA)
温度系数	0±30ppm/°C
温度特性的温度范围	25 to 125°C
工作温度范围	-55 to 125°C

在1 / 1页

注意

- 本目录是从株式会社村田制作所网站中下载的。规格若有变更,或若其中产品停产,请在订购时确认,恕不另行通知。
- 本目录因没有足够的空间说明详细规格,仅载明标准规格。因此,在订购产品之前,请核准其规格或者办理产品规格表。