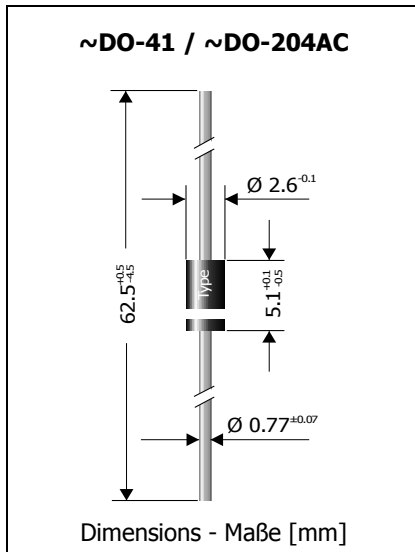


1N4001 ... 1N4007, 1N4007-13, EM513, EM516, EM518 Standard Recovery Rectifier Diodes Gleichrichterdioden mit Standard-Sperrverzug	$I_{FAV} = 1 \text{ A}$	$V_{RRM} = 50 \dots 2000 \text{ V}$
	$V_F < 1.1 \text{ V}$	$I_{FSM} = 30 \text{ A}$
	$T_{jmax} = 175^\circ\text{C}$	$t_{rr} \sim 1500 \text{ ns}$

Version 2015-09-14



Typical Application

50/60 Hz Mains Rectification, Power Supplies, Polarity Protection Commercial grade ¹⁾

Features

V_{RRM} up to 2000 V
 Special grade 1N400xGP available
 Compliant to RoHS, REACH, Conflict Minerals ¹⁾



Mechanical Data ¹⁾

Taped in ammo pack 5000
 Weight approx. 0.4 g
 Case material UL 94V-0
 Solder & assembly conditions 260°C/10s
 MSL N/A

Typische Anwendung

50/60 Hz Netzgleichrichtung, Stromversorgungen, Verpolschutz Standardausführung ¹⁾

Besonderheit

V_{RRM} bis zu 2000 V
 Sonderversion 1N400xGP erhältlich
 Konform zu RoHS, REACH, Konfliktmineralien ¹⁾

Mechanische Daten ¹⁾

Gegurtet in Ammo-Pack
 Gewicht ca.
 Gehäusematerial
 Löt- und Einbaubedingungen

Maximum ratings ²⁾

Grenzwerte ²⁾

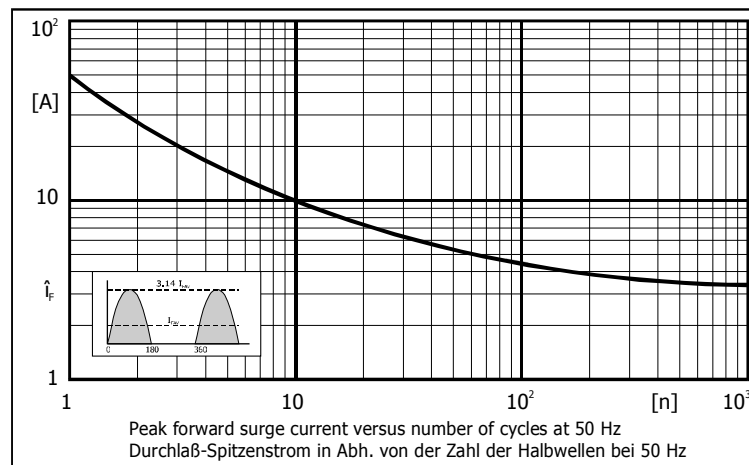
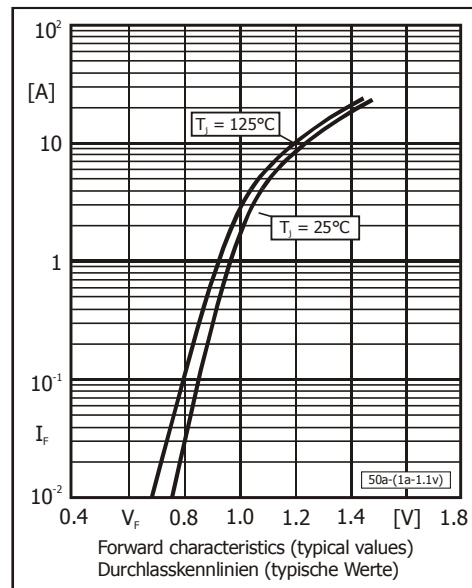
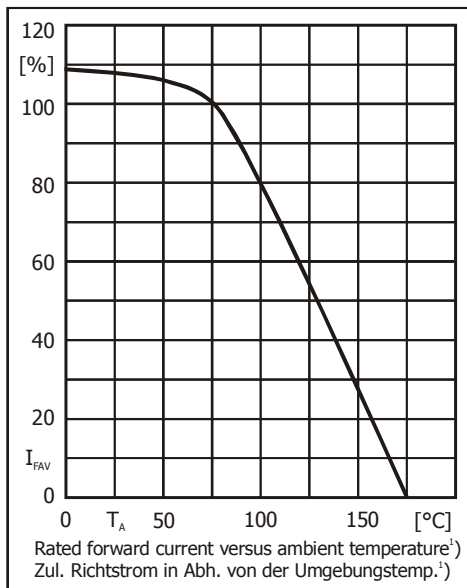
Type Typ	Repetitive peak reverse voltage Periodische Spitzensperrspannung V_{RRM} [V]	Surge peak reverse voltage Stoßspitzensperrspannung V_{RSM} [V]
1N4001	50	50
1N4002	100	100
1N4003	200	200
1N4004	400	400
1N4005	600	600
1N4006	800	800
1N4007	1000	1000
1N4007-13	1300	1300
EM513	1600	1600
EM516	1800	1800
EM518	2000	2000

Max. average forward rectified current, R-load Dauergrenzstrom in Einwegschaltung mit R-Last	$T_A = 75^\circ\text{C}$ $T_A = 100^\circ\text{C}$	I_{FAV}	1 A ³⁾ 0.8 A ³⁾
Repetitive peak forward current Periodischer Spitzenstrom	$f > 15 \text{ Hz}$	I_{FRM}	5.4 A ³⁾
Peak forward surge current, 50/60 Hz half sine-wave Stoßstrom für eine 50/60 Hz Sinus-Halbwellen	$T_A = 25^\circ\text{C}$	I_{FSM}	27/30 A
Rating for fusing – Grenzlastintegral, $t < 10 \text{ ms}$	$T_A = 25^\circ\text{C}$	i^2t	3.6 A ² s
Junction temperature – Sperrschichttemperatur Storage temperature – Lagerungstemperatur		T_J T_S	-50...+175°C -50...+175°C

1 Please note the [detailed information on our website](#) or at the beginning of the data book
 Bitte beachten Sie die [detaillierten Hinweise auf unserer Internetseite](#) bzw. am Anfang des Datenbuches
 2 $T_J = 25^\circ\text{C}$ unless otherwise specified – $T_J = 25^\circ\text{C}$ wenn nicht anders angegeben
 3 Valid, if leads are kept at ambient temperature at a distance of 10 mm from case
 Gültig, wenn die Anschlussdrähte in 10 mm Abstand vom Gehäuse auf Umgebungstemperatur gehalten werden

Characteristics
Kenwerte

Forward voltage – Durchlass-Spannung	$T_j = 25^\circ\text{C}$	$I_F = 1\text{ A}$	V_F	< 1.1 V
Leakage current Sperrstrom	$T_j = 25^\circ\text{C}$	$V_R = V_{RRM}$	I_R	< 5 μA
	$T_j = 100^\circ\text{C}$	$V_R = V_{RRM}$	I_R	< 50 μA
Typical junction capacitance Typische Sperrschichtkapazität		$V_R = 4\text{ V}$	C_j	15 pF
Reverse recovery time Sperrverzögerung	$I_F = 0.5\text{ A}$ through/über $I_R = 1\text{ A}$ to $I_R = 0.25\text{ A}$		t_{rr}	typ. 1500 ns
Thermal resistance junction to ambient air Wärmewiderstand Sperrschicht – umgebende Luft			R_{thA}	< 45 K/W ¹⁾
Thermal resistance junction to leads Wärmewiderstand Sperrschicht – Anschlussdraht			R_{thL}	< 15 K/W



Disclaimer: See data book page 2 or [website](#)
Haftungsausschluss: Siehe Datenbuch Seite 2 oder [Internet](#)

1 Valid, if leads are kept at ambient temperature at a distance of 10 mm from case
Gültig, wenn die Anschlussdrähte in 10 mm Abstand vom Gehäuse auf Umgebungstemperatur gehalten werden