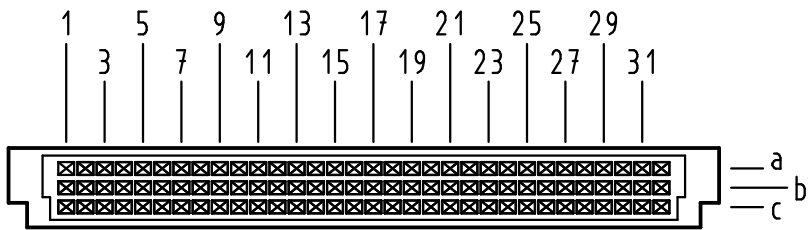


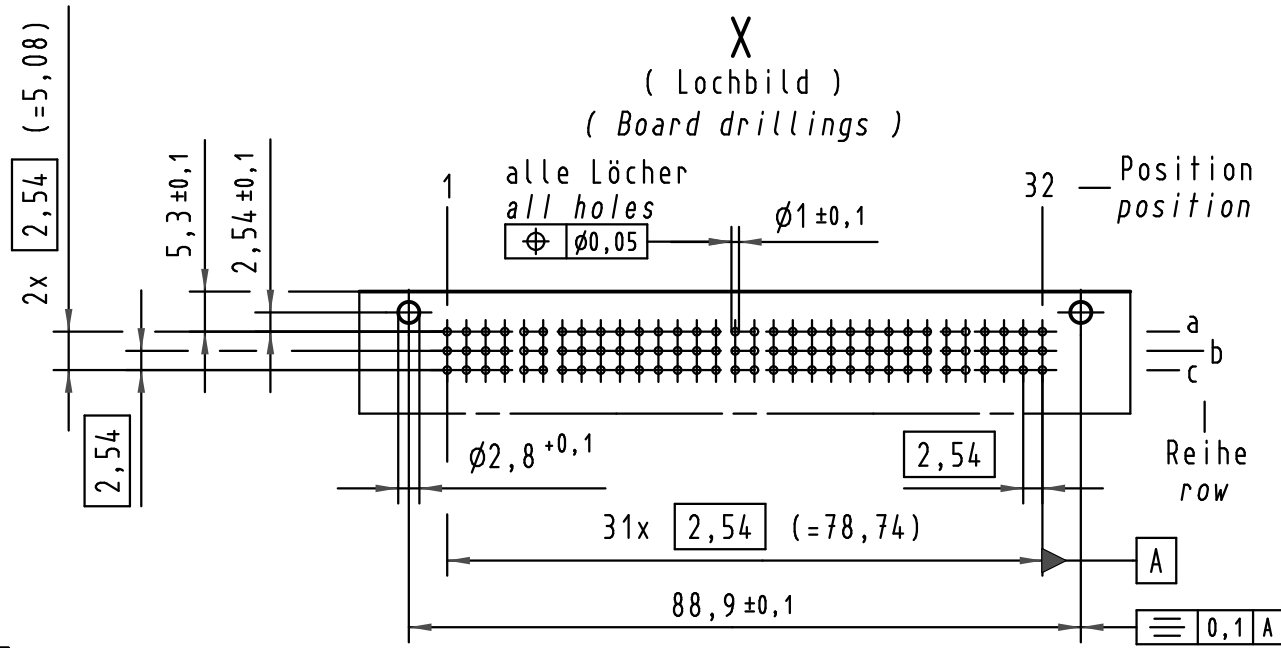
**Y**  
Kontaktanordnung  
Contact arrangement



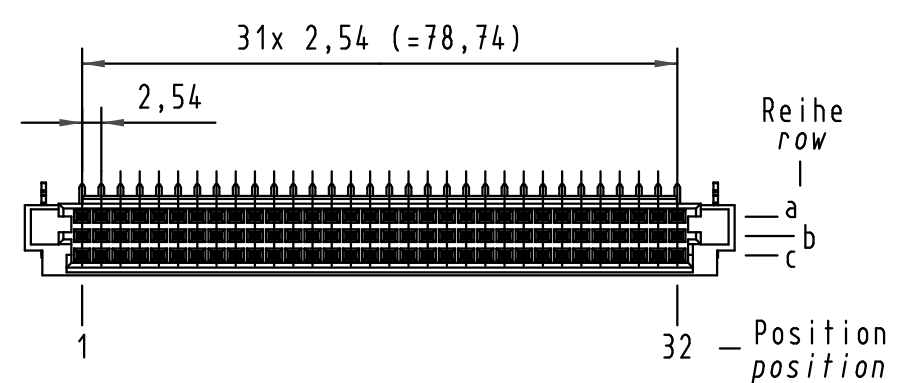
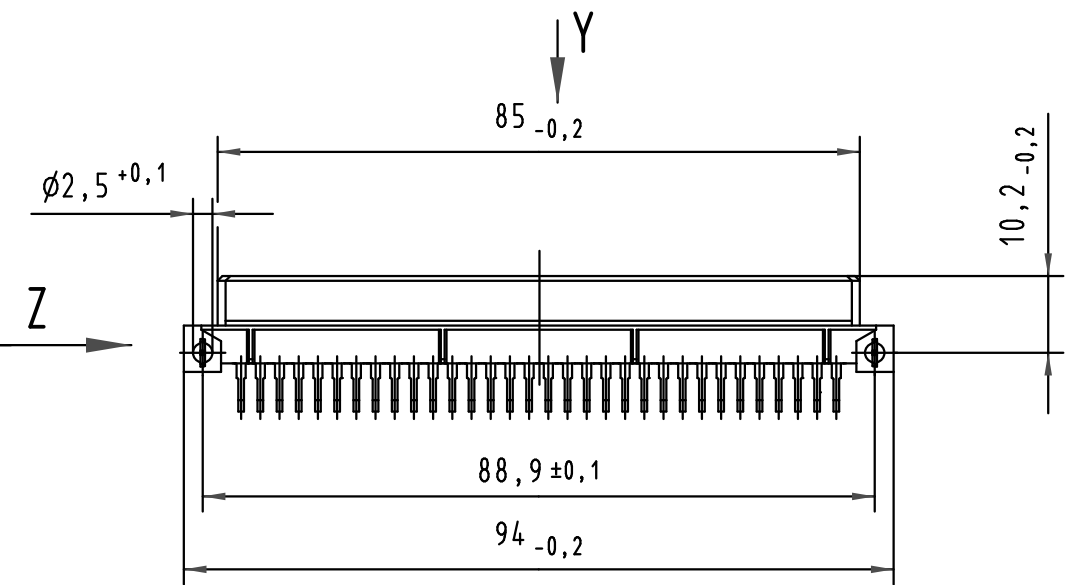
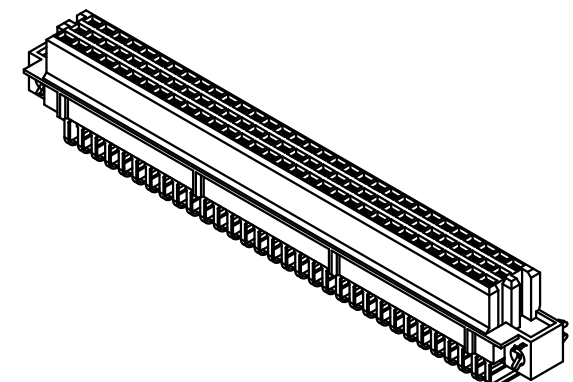
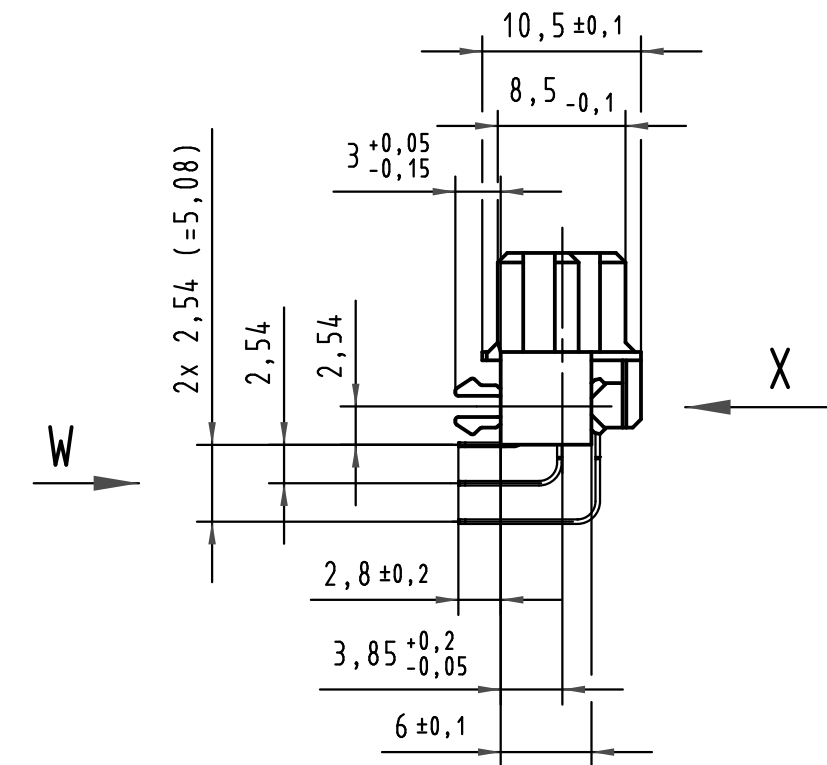
96 Signal Kontakte  
96 signal contacts

- ☒ = Kontaktposition belegt  
= position with contact
- ☐ = Kontaktposition nicht belegt  
= position without contact

**X**  
(Lochbild)  
(Board drillings)

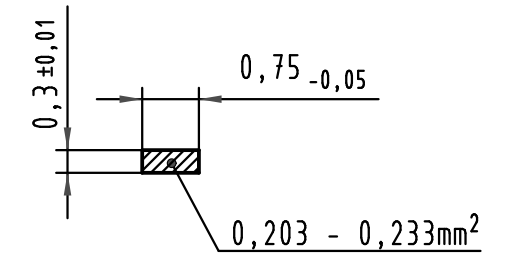


**Z**  
2:1



**W**  
10:1

Querschnitt der Lötanschlüsse:  
cross-section of solder terminations:



09 73 496 7801	3	Au über/over Ni
09 73 496 6801	2	Au über/over Ni
Bestell-Nr. part-No.	Anforderungsstufe nach IEC performance level acc. to IEC	Kontaktoberfläche contact plating

All Dimensions in mm Original Size DIN A 3			Techn. Character.			Nicht tolerierte Maß/Free size tolerances IEC 60603-2	
34038	20.03.07	LehT				1:1 (2:1)	har-bus R Federleiste mit Clip Einlöt, 96 pol. har-bus R female connector with clip solder, 96 pol.
31102	19.06.02	Rie.	Detail.	17.08.98	Hm		
27554	03.02.00	Rie.	Insp.	17.08.98	Ko		
26085	09.09.99	Rie.	Stand.				
25069	15.10.98	Hm	HARTING Electronics GmbH & Co. KG			TB 09 73 496 x801	Blatt/page
24614			D-32339 ESPELKAMP				
Mod.	Dat.	Name				Sub.	

Alle Rechte vorbehalten/ All rights reserved