

錫メッキ済リン青銅 (板厚: 0.203)	0.9	4.5	3.6	0.5	2.3	1.9	∅ 1.3-3.1	#18-24	39-00-0062	5558 PBTL	バラ状
錫メッキ済黄銅 (板厚: 0.203)	0.6	2.3	2.3	0.4	1.65	1.8	∅ 0.9-1.8	#22-28	-0061	PBT	連鎖状
	0.9	4.5	3.6	0.5	2.3	1.9	∅ 1.3-3.1	#18-24	-0049	T2L	バラ状
									-0048	T2	連鎖状
									-0041	TL	バラ状
材料	F	E	D	C	B	A	被覆外径	適用電線	EDP NO.	ENG. NO.	端子形状
									39-00-0040	5558 T	連鎖状

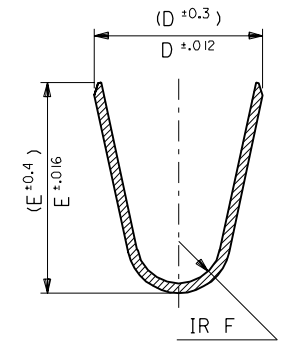
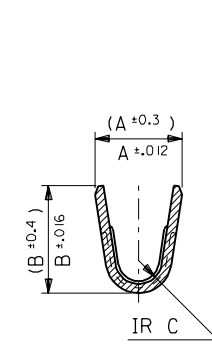
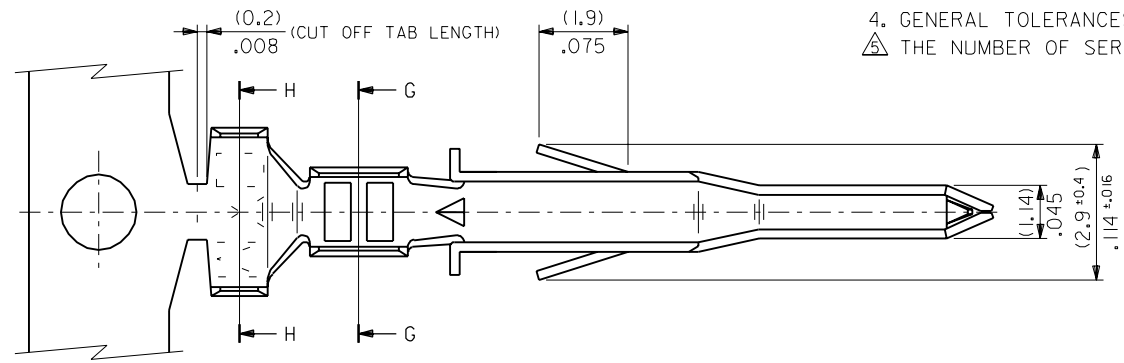
注記

- 適合ハウジング : 5559 シリーズ
 - 嵌合相手 : 5556 シリーズ
- ⊗ 適用電線が #22-28 の製品のセレーション数は 1 とする。

角度 ANGLE	±3°	F 変更 (JC80619)	Y.K S.K '98/5/6	仕上げ FINISH	—	材料 MATERIAL	表参照	MOLDEX MOLEX-JAPAN CO.,LTD. 日本モレックス株式会社
30 以上 OVER	+0.3	E 変更 (J10380)	H.H S.K '91/5/21	適用電線範囲 WIRE RANGE	表参照			
10 以上 30 未満 OVER UNDER	+0.25	D 変更&再作図 (J10261)	H.H Y.y '91/4/12	被覆外径 INS. RANGE	表参照	ENG. NO.	SD-5558****	REV G
10 未満 UNDER	+0.2	記号 LTR	変更内容 REVISION RECORD	DR. CHK. 日付 DATE		DRAWN BY '91/4/5	CHK'D BY '98/7/7	TITLE 名称
一般公差 GENERAL TOLERANCES		REVISION RECORD	DR. CHK. 日付 DATE			H.HIRAMOTO	K.T S.KUNISHI	NEW MINI. FIT CONN.
		REVISION RECORD	DR. CHK. 日付 DATE			APP'D BY '98/7/7	M.FUKUSHIMA	CRIMP PIN
		REVISION RECORD	DR. CHK. 日付 DATE					尺度 SCALE 10 - 1

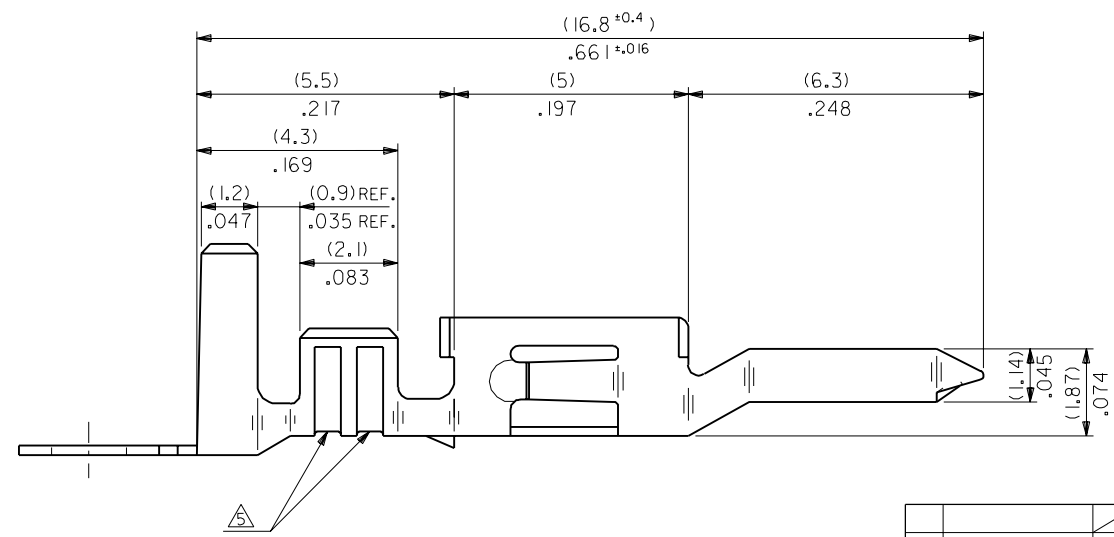
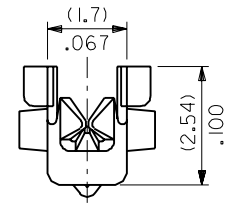
NOTES

1. APPLICABLE HOUSING : 5559 SERIES
 2. MATES WITH TERMINAL : 5556 SERIES
 3. (METRIC) VALUES SHOWN GOVERN OVER ENGLISH CONVERSION VALUES.
 4. GENERAL TOLERANCES OF ENGLISH CONVERSION VALUES : ±.008 INCH
- △ THE NUMBER OF SERRATIONS TO BE ONE FOR WIRE RANGE #22-28.



SECT. G-G

SECT. H-H



				材料 MATERIAL		SEE SHEET 2 OF 2		MOLEX-JAPAN CO.,LTD. 日本モレックス株式会社	
K		REVISED (JC90012)	Y.K. S.K.	'98/7/6		仕上げ FINISH		SEE SHEET 2 OF 2	
J		REVISED (JC80619)	Y.K. S.K.	'98/5/6		適用電線範囲 WIRE RANGE		SEE SHEET 2 OF 2	
H		REVISED (J20428)	H.H. Y.Y.	'92/5/20		被覆外径 INS. RANGE		SEE SHEET 2 OF 2	
G		REVISED (J10381)	H.H. Y.Y.	'96/6/25		DRAWN BY '91/3/12		CHK'D BY '98/7/7	
F		REVISED & REDRAWN (J10202)	H.H. Y.Y.	'94/4/27		APP'D BY '98/7/7		M.FUKUSHIMA	
記号 LTR		変更内容 REVISION RECORD	DR. CHK.	日付 DATE		尺度 SCALE		10 - 1	
一般公差 GENERAL TOLERANCES		REVISE ONLY ON CAD SYSTEM							

EDP. NO. SEE SHEET 2 OF 2
 ENG. NO. SHEET 1 OF 2
 SD-5558*****
 TITLE 名称
 NEW MINI. FIT CONN.
 CRIMP PIN

TIN PLATED PHOSPHOR BRONZE	(0.9) .035	(4.5) .177	(3.6) .142	(0.6) .024	(2.7) .106	(2.3) .091	∅ (3.1) .122 MAX.	# 16	39-00-0084	5558 PBT3L	LOOSE
	(0.6) .024	(2.3) .091	(2.3) .091	(0.4) .016	(1.65) .065	(1.8) .071	∅ (0.9-1.8) .035-.071	#22-28	-0083	PBT3	CHAIN
	(0.9) .035	(4.5) .177	(3.6) .142	(0.5) .020	(2.3) .091	(1.9) .075	∅ (1.3-3.1) .051-.122	# 18-24	-0068	PBT2L	LOOSE
TIN OVER COPPER PLATED BRASS	(0.9) .035	(4.5) .177	(3.6) .142	(0.6) .024	(2.7) .106	(2.3) .091	∅ (3.1) .122 MAX.	# 16	-0067	PBT2	CHAIN
	(0.6) .024	(2.3) .091	(2.3) .091	(0.4) .016	(1.65) .065	(1.8) .071	∅ (0.9-1.8) .035-.071	#22-28	-0062	PBTL	LOOSE
	(0.9) .035	(4.5) .177	(3.6) .142	(0.5) .020	(2.3) .091	(1.9) .075	∅ (1.3-3.1) .051-.122	# 18-24	-0061	PBT	CHAIN
MATERIAL	F	E	D	C	B	A	INS. RANGE	WIRE RANGE	EDP NO.	ENG. NO.	FORM

材料 MATERIAL		SEE CHART	moLEX MOLEX-JAPAN CO.,LTD. 日本モレックス株式会社
THICKNESS : (0.203)/.008		SEE CHART	
仕上げ FINISH		SEE CHART	EDP. NO.
適用電線範囲 WIRE RANGE		SEE CHART	SEE CHART
被覆外径 INS. RANGE		SEE CHART	ENG. NO. SHEET 2 OF 2 REV
DRAWN BY '91/3/R H.HIRAMOTO		CHK'D BY '98/7/7 K.T.S.KUNISHI	SD-5558***** K
APP'D BY '98/7/7 M.FUKUSHIMA		尺度 SCALE 10 - 1	

角度 ANGLE	±3°	H	SEE SHEET 1 OF 2	H.H Y.Y	'92/5/20
30以上 OVER	+0.3	G	SEE SHEET 1 OF 2	H.H Y.Y	'91/6/25
10以上 30未滿 UNDER	+0.25	F	SEE SHEET 1 OF 2	H.H Y.Y	'91/4/27
10未滿 UNDER	+0.2			H.H Y.Y	
一般公差 GENERAL TOLERANCES				記号 LTR	変更内容 REVISION RECORD

REVISE ONLY ON CAD SYSTEM